

COMUNICATO AL PERSONALE CNR
CNR VARA NUOVO PIANO DI FABBISOGNO 2011-2016
E RECUPERA ULTERIORI 8 NUOVI POSTI
(DA 206 A 323 ED ORA A 331 ASSUNZIONI A T.I.)

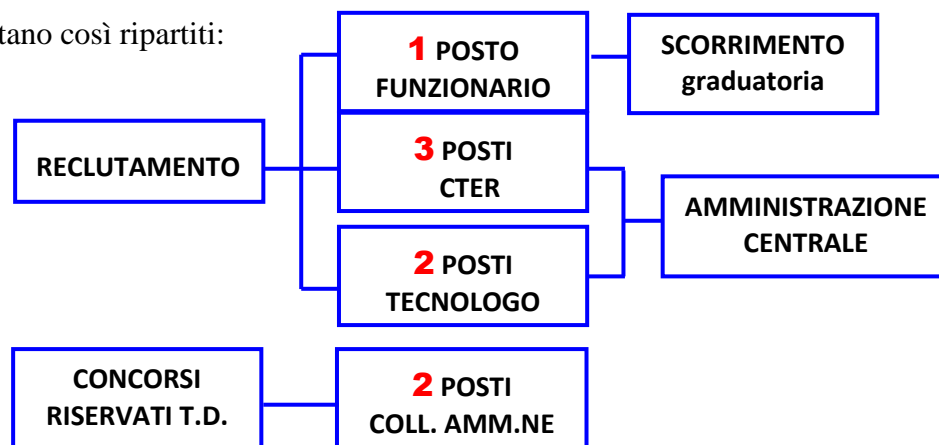
Finalmente il CNR si è dotato di un definitivo Piano di Fabbisogno da inviare, probabilmente entro la prossima settimana, ai Ministeri Vigilanti per la relativa approvazione.

Dobbiamo con soddisfazione riconoscere che il nostro modesto, ma “certosino”, contributo di approfondimento e di ricerca di tutte le risorse del turn over disponibili e di verifica del loro completo utilizzo nella programmazione, è stato oggetto di attenzione e di valorizzazione da parte del CNR.

Anche se sono state necessarie ben 3 deliberazioni del C.d.A., con miglioramenti successivi (27/2/2014-5/9/2014-9/10/2014) siamo passati dai 206 posti iniziali a 323 (vedi comunicato UIL-RUA del 13 ottobre 2014) ed ora a 331 posti.

Gli ulteriori 8 nuovi posti, finanziati (come da noi richiesto) con le risorse del concorso bandito e successivamente revocato, per 3 posti di Dirigente di II fascia, sono stati utilizzati per restituire i posti iniziali ai profili di funzionario e collaboratore di amministrazione, immotivatamente ridotti, e per un parziale recupero dell'Amministrazione Centrale rimasta penalizzata nella ripartizione dei posti rispetto alla Rete.

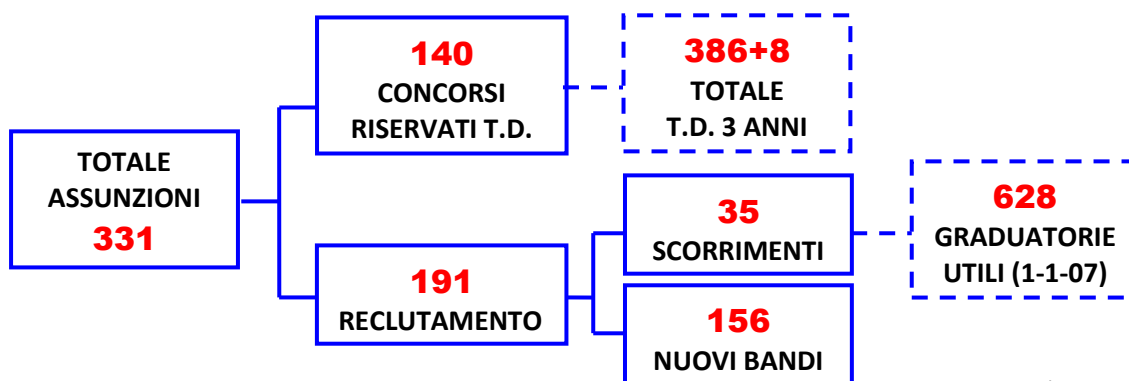
Questi ulteriori 8 posti risultano così ripartiti:



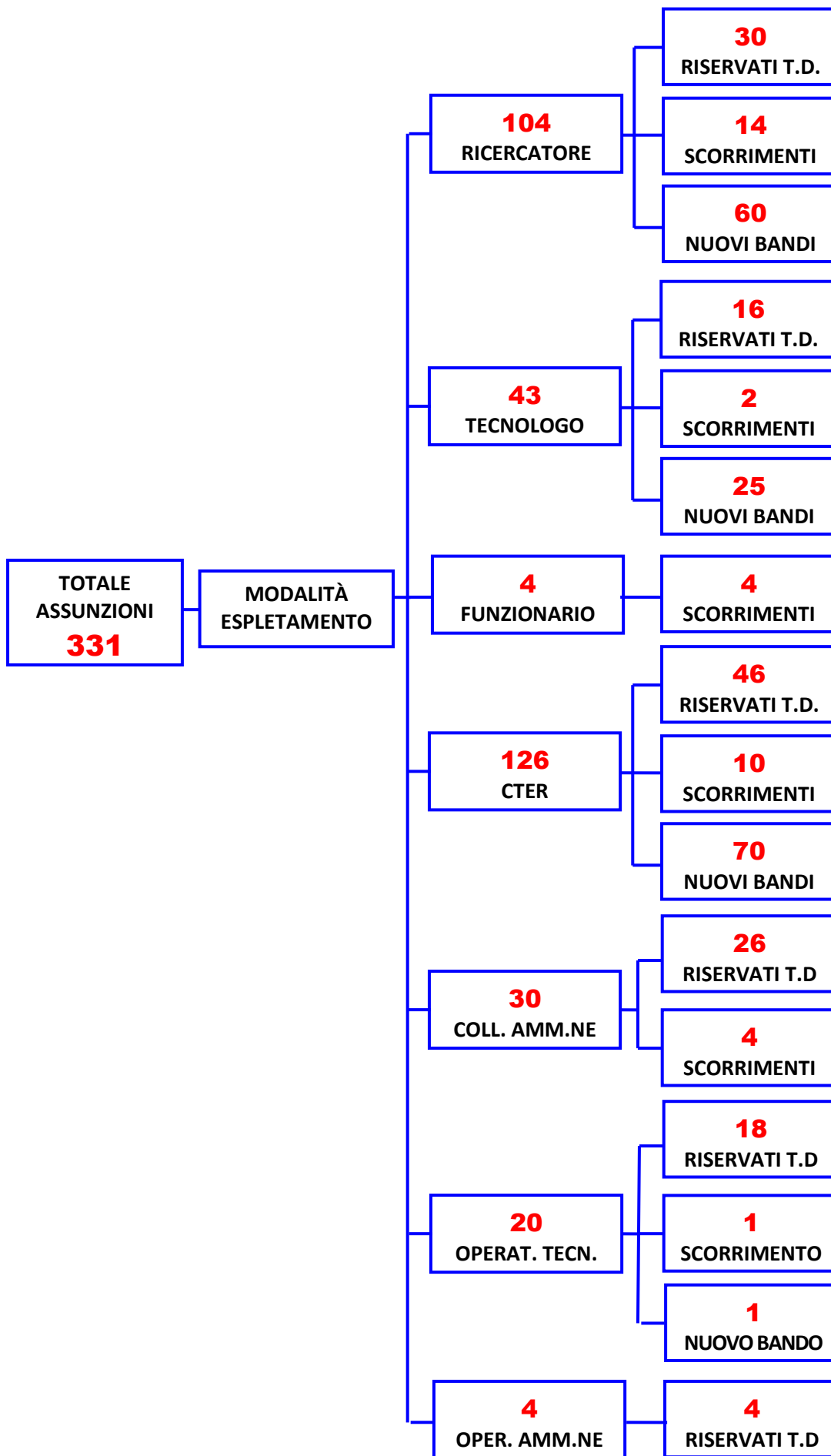
Restano ancora da definire, a nostro avviso, i criteri per l'utilizzo delle graduatorie degli idonei, le procedure e la tempistica per l'espletamento dei concorsi riservati e per reclutamento.

Riteniamo quindi utile riportare nelle tabelle che seguono (suscettibili ancora di qualche variazione nell'assegnazione agli Istituti) la programmazione assunzionale definitivamente deliberata che verrà inviata ai Ministeri Vigilanti.

MODALITÀ ASSUNZIONI TURN OVER 2011-2016



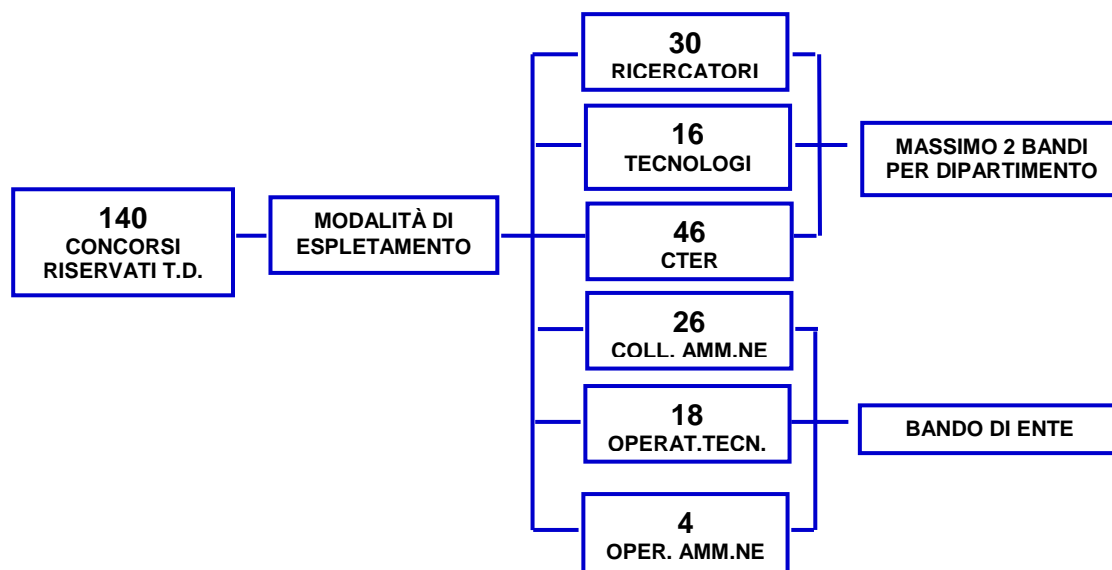
SINTESI PROGRAMMAZIONE TURN OVER 2011-2016



Il Sindacato ha subito rilevato l'inaccettabile sproporzione tra le numerose graduatorie utili degli idonei pari a 618 e l'esiguo numero di scorrimenti programmati pari a 34 posizioni corrispondenti al 5%.

Il CNR ha considerato minimale e non vincolante tale programmazione di scorrimenti da inviare alla F.P. con l'orientamento, ad approvazione avvenuta, di poter successivamente trasformare, laddove necessario, in scorrimento i posti previsti per nuovi bandi senza ulteriori autorizzazioni esterne.

Il Presidente ha confermato la volontà dell'Ente sulle modalità di espletamento dei **concorsi riservati** al personale a T.D. con tre anni di anzianità maturata al 30-10-2013, (anche in maniera non continuativa), nel periodo dal 31-10-2008 al 30-10-2013 che risulta così articolata:



La serie di tabelle aggiornate, che per opportuna conoscenza di seguito riportiamo, riguardano in particolare:

- **TAB. 1:** NUOVA RIPARTIZIONE POSTI PER DIPARTIMENTO (C.d.A. 9-10-2014)
- **TAB. 2:** RIPARTIZIONE POSTI PROFILI RICERCATORE, TECNOLOGO E FUNZIONARIO DI AMMINISTRAZIONE;
- **TAB. 3:** RIPARTIZIONE POSTI PROFILI COLLABORATORE DI AMM.NE - OPERATORE TECNICO E OPERATORE DI AMM.NE;
- **TAB. 4:** RIPARTIZIONE POSTI PROFILO CTER;
- **TAB. 5:** REALIZZAZIONE PROGRAMMA 2014;
- **TAB. 6:** NUOVO PIANO DI FABBISOGNO TURN-OVER 2011-2016.

TAB.1

PIANO DI FABBISOGNO 2011-2016 NUOVA RIPARTIZIONE POSTI PER DIPARTIMENTO (C.d.A. 9-10-2014)

DIPARTIMENTO	RICERCATORE		TECNOLOGO		CTER		FUNZ. AMM.	COLLAB. AMM.		OPERATORE TECNICO		OPERAT. AMM.NE		TOTALE
	RIS.	RECL.	RIS.	RECL.	RIS.	RECL.	RECL.	RIS.	RECL.	RIS.	RECL.	RIS.	RECL.	
TERRA E AMBIENTE	4	8	5	3	10	8	1	7						46
INGEGNERIA, ICT, ENERGIA E TRASPORTI	9	12	3	6	9	16		6						61
SCIENZE BIO-AGROALIM.	3	9	1	1	2	9		3						28
SCIENZE BIOMEDICHE	7	17	1	4	7	20	1	-						57
SCIENZE CHIMICHE E TECNOL. MATER.	1	8	1	6	2	7	1	4						30
SCIENZE FISICHE E TECNOL. MATERIA	3	9	1	3	4	6	1	2						29
SCIENZE UMANE E SOCIALI, PATRIM. CULTURALE	3	9	2	1	4	11		1						31
AMM.NE CENTRALE	-	2	2	3	8	3		3						21
TOTALE	30	74	16	27	46	80	4	26	4	18	2	4	0	331

DIPARTIMENTI	TURN OVER 2011-2016		MODALITÀ ASSUNZIONE					
	POSTI	TOT. T.D.	CONCORSI RISERVATI		RECLUTAMENTO			
			POSTI	T.D. 3 A.	SCORR.	ASSEGNAZ.	BANDO	ASSEGNAZIONE
TERRA E AMBIENTE	12	82	4	12	3	IRPI (TO)-IBAF (TR)- IGAG (RM)	5	IIA (FI)-IMAA (PZ)-IDPA (VE)- ISE(VB)-IRSA (MI)
INGEGNERIA, ICT, ENERGIA E TRASPORTI	21	122	9	35	-		12	IEIIT(TO-MI-GE-BO) 2-IM-ITC(MI)-ITC(PD)- IFP(MI) IAC e IASI-IMEM e IDASC-IIT(PI)- IRC(NA) IMAMOTER(TO-FE) INSEAN(RM)
SCIENZE BIO- AGROALIMENTARI	12	58	3	13	2	IPSP(BA)-ISPAAM	7	ISPA(2)-IBBA-IBBR-IPSP(FI)-ISAFOM-ISA
SCIENZE BIOMEDICHE	24	101+3	7	28	2	IBPM (RM) IRGB(CA) IN(PD)	15	IBFM (MI)-IBPM(RM)-IRGB(CA)-ISN(CT)- 2 IRGB(MI)-IN (PI)-IN(MI)-IGM(PV)-2 IGB(NA)- IBP(NA)-IBB(NA)-IBBE(BA)
SCIENZE CHIMICHE E TECNOL. MATERIALI	9	58	1	6	1	ISMN	7	ICRM((RM)-ISOF-IMC-ITM-ISTM (PG)-IC- ISMAC
SCIENZE FISICHE E TECNOL. MATERIA	12	101+2	3	12+1	5	IBF(PA)-NANO(MO)- INO(NA)-ISM(RM)- ISC(RM)	4	IMM(CT)-IMM(BO)-NANO(PI)-IFN(TN)
SCIENZE UMANE E SOC., PATRIM. CULTURALE	12	39+1	3	12+1	1	ISTC (RM)	8	CERIS(TO)-ISSIRFA(RM)-ITABC(RM)- IRPPS(SA)-IBAM(CT)-IRAT (NA)- ISPF (NA) ICVBC (MI)
PROG. STRATEGICI	2	1		1			2	
TOTALE	104	562+6	30	119+2	14		60	

TECNOLOGO III LIVELLO

DIPARTIMENTI	TURN OVER 2011-2016		MODALITÀ ASSUNZIONE					
	POSTI	TOT. T.D.	CONCORSI RISERVATI		RECLUTAMENTO			
			POSTI	T.D. 3 A.	SCORR.	ASSEGNAZ.	N. BANDO	ASSEGNATI
TERRA E AMBIENTE	8	65	5	22	-		3	DTA(RM)-IGG (PI)-IRPI(TO)
INGEGNERIA, ICT, ENERGIA E TRASPORTI	9	33	3	10	1	ICAR (NA)	5	ITC(BA)-ITIA (BA)- DIITET- DIITET e IIT- IAC e IMATI
SCIENZE BIO- AGROALIMENTARI	2	21+1	1	3+1	-		1	DiSBA
SCIENZE BIOMEDICHE	5	14+3	1	2+1	-		4	IBFM(MI)-IN(PI)-IRGB(CA)-IGM(PV)
SCIENZE CHIMICHE E TECNOL. MATERIALI	7	10	1	4	-		6	IMCB(NA)-IENI-DSTCM-ICCOM- ISTM
SCIENZE FISICHE E TECNOL. MATERIA	4	10	1	3	1	INO (FI)	2	ISM(ML)-SPIN(GE)
SCIENZE UMANE E SOC., PATRIM. CULTURALE	3	19+1	2	8+1	-		1	ITD (GE)
AMM.NE CENTRALE	5	52+4	2	27+3			3	SAC
TOTALE	43	224+9	16	79+6	2		25	

FUNZIONARIO DI AMMINISTRAZIONE V

DIPARTIMENTI	TURN OVER 2011-2016		MODALITÀ ASSUNZIONE					
	POSTI	TOTALE T.D.	CONCORSI RISERVATI		RECLUTAMENTO			
			POSTI	T.D. 3 A.	SCORR.	N. BANDO	ASSEGNAZIONE	
TERRA E AMBIENTE		6						
INGEGNERIA, ICT, ENERGIA E TRASPORTI		0						
SCIENZE BIO- AGROALIMENTARI		0						
SCIENZE BIOMEDICHE		2						
SCIENZE CHIMICHE E TECNOL. MATERIALI		2						
SCIENZE FISICHE E TECNOL. MATERIA		0						
SCIENZE UMANE E SOCIALI, PATRIM. CULTURALE		1						
AMM.NE CENTRALE		0						
TOTALE	4	11	0	0	4	0		

DIPARTIMENTI	TURN OVER 2011-2016		MODALITÀ ASSUNZIONE				
	POSTI	TOTALE T.D.	CONCORSI RISERVATI		RECLUTAMENTO		
			POSTI	T.D. 3 A.	SCORR.	N. BANDO	ASSEGNAZIONE
TERRA E AMBIENTE		16	7	8			
INGEGNERIA, ICT, ENERGIA E TRASPORTI		14	6	7			
SCIENZE BIO- AGROALIMENTARI		7	3	4			
SCIENZE BIOMEDICHE		10	-	-			
SCIENZE CHIMICHE E TECNOL. MATERIALI		14	4	5			
SCIENZE FISICHE E TECNOL. MATERIA		13	2	3			
SCIENZE UMANE E SOCIALI, PATRIM. CULTURALE		4	1	2			
AMM.NE CENTRALE		8	3	5			
TOTALE	30	86	26	34	4		

OPERATORE TECNICO VIII LIVELLO

DIPARTIMENTI	TURN OVER 2011-2016		MODALITÀ ASSUNZIONE				
	POSTI	TOTALE T.D.	CONCORSI RISERVATI		RECLUTAMENTO		
			POSTI	T.D. 3 A.	SCORR.	N. BANDO	ASSEGNAZIONE
TERRA E AMBIENTE		14		6			
INGEGNERIA, ICT, ENERGIA E TRASPORTI		5		2			
SCIENZE BIO- AGROALIMENTARI		1		-			
SCIENZE BIOMEDICHE		27		5			
SCIENZE CHIMICHE E TECNOL. MATERIALI		3		-			
SCIENZE FISICHE E TECNOL. MATERIA		1					
SCIENZE UMANE E SOCIALI, PATRIM. CULTURALE		5+1		3+1			
AMM.NE CENTRALE		15+1		6			
TOTALE	20	71+2	18	22+1	1	1	

OPERATORE DI AMMINISTRAZIONE VIII LIVELLO

DIPARTIMENTI	TURN OVER 2011-2016		MODALITÀ ASSUNZIONE				
	POSTI	TOTALE T.D.	CONCORSI RISERVATI		RECLUTAMENTO		
			POSTI	T.D. 3 A.	SCORR.	N. BANDO	ASSEGNAZIONE
TERRA E AMBIENTE		1		1			
INGEGNERIA, ICT, ENERGIA E TRASPORTI		2		1			
SCIENZE BIO- AGROALIMENTARI		-					
SCIENZE BIOMEDICHE		-					
SCIENZE CHIMICHE E TECNOL. MATERIALI		2		1			
SCIENZE FISICHE E TECNOL. MATERIA		1					
SCIENZE UMANE E SOCIALI, PATRIM. CULTURALE		1		1			
AMM.NE CENTRALE							
TOTALE	4	7	4	4	0	0	

DIPARTIMENTI	TURN OVER 2011-2016		MODALITÀ ASSUNZIONE					
	POSTI	TOT. T.D.	CONCORSI RISERVATI		RECLUTAMENTO			
			POSTI	T.D. 3 A.	SCORR.	ASSEGNAZ.	N. BANDO	ASSEGNAZIONE
TERRA E AMBIENTE	18	78+2	10	27+2	1	IBAF (ML) -IGAG (RM)	7	IAMC (TP)-IGG(PI)-IMAA (PZ)- IRSA(RM)-ISE(PI)-DTA (RM)
INGEGNERIA, ICT, ENERGIA E TRASPORTI	25	70	9	20	1	IAC(RM)	15	IASI(RM)-ICAR(CS)-IFP (MI)- IGI(PD)-IMAMOTER(FE)- IMATI (GE) - IMEM-IM (NA)-IRC (NA)- IREA (NA)-IREA (MI)-ISTI(PI)- ISSIA(GE)-ITC(MI) - ITIA (MI)- DIET(RM)
SCIENZE BIO- AGROALIMENTARI	11	32	2	4	1	ISA (AV)	8	IBBA (MI)- IBIMET (FI)-IBBR(FI)- IPSP(NA)-IPSP(TO)-ISPA(BA)- ISAFoM(NA)-IVALSA(TN)
SCIENZE BIOMEDICHE	27	42+2	7	14+2	4	IBPM (RM) IBB (NA) IGB (NA)	14	IBP (NA)-IBFM (CZ)-IBFM (PA)-IBIM (PA)-2 IBBE (BA)-IEOS (NA)-IFC (PI)-IGM (PV)-IRGB (MI)-IN(MI)- IN (CA)-ISN (CS)-IBCN (RM)- ITB (BA)-ITB (PD)-IEOS (NA)
SCIENZE CHIMICHE E TECNOL. MATERIALI	9	18	2	4			7	ICTP(NA)- IMCB (NA)-IC(BA)-ISMN (RM)-ISMAC(MI)-ITM (CS)
SCIENZE FISICHE E TECNOL. MATERIA	10	24	4	11			6	IBF(TN)- IMIP-ISM(ML)-ISC(RM)- SPIN (GE)- IOM(TS)
SCIENZE UMANE E SOC., PATRIM. CULTURALE	15	30	4	10	3	ISGI (RM)-ISEM (CA)- ISTC (RM)	8	IBAM (CT)-ISCIMA (RM)- ILIESI (RM)-OVI (FI)-IRPPS (RM)- ISCIMA (RM)-ITABC (RM)-ITTIG (FI)
AMM.NE CENTRALE	11	50	8	33			3	
TOTALE	126	344+4	46	123+4	10		70	

TOTALE COMPLESSIVO

DIPARTIMENTO	TURN OVER 2011-2016		MODALITÀ ASSUNZIONE			
	POSTI	TOTALE T.D.	CONCOR. RISERV.		RECLUTAMENTO	
			POSTI	T.D. 3 A.	SCORR.	BANDO
CNR	331	1.305+21	140	381+13	35	156

**TOTALE T.D. IN
SERVIZIO**

1.326

TAB.5

REALIZZAZIONE PROGRAMMA ASSUNZIONI 2014

LIV.	PROFILO	MODALITÀ DI ASSUNZIONE			TOTALE
		SCORR.	RIS. T.D.	BANDO	
III	RICERCATORE	14	17	33	64
	TECNOLOGO	2	7	13	22
V	FUNZ. AMM.NE	3			3
VI	CTER	10	26	38	74
VII	COLL. AMM.NE	4	10		14
TOTALE		33	60	84	177

GIOVEDÌ 4 DICEMBRE 2014

ORE 10,30 AULA BISOGNO- CNR – SEDE CENTRALE

ASSEMBLEA UIL- RUA

APERTA A TUTTO IL PERSONALE

O.d.G.: PIANO DI FABBISOGNO PERSONALE 2011-2016

- **CONCORSI RISERVATI T.D.**
- **SCORRIMENTO GRADUATORIE**
- **NUOVI BANDI DI CONCORSO**

L'ASSEMBLEA POTRÀ ESSERE RIVISTA SU YOU TUBE

NUOVO PIANO FABBISOGNO TURN OVER 2011-2016 delibera C.d.A. 9-10-2014

TAB.6

LIV.	PROF.	2011 8 CONCORSI			2012 51 CONCORSI			2013 41 CONCORSI			2014 77 CONCORSI			2015 106 CONCORSI			2016 48 CONCORSI			TOTALE 2011-2016 331 CONCORSI				T.D. IN SERVIZIO	
		SCOR.	SCOR.	BANDO	PUBBLICI		RIS. T.D.	PUBBLICI		RIS. T.D.	PUBBLICI		RIS. T.D.	PUBBLICI		RIS. T.D.	PUBBLICI		RIS. T.D.	TOT. GEN.	+ 3 ANNI	- 3 ANNI			
					SCOR.	BANDO		SCOR.	BANDO		SCOR.	BANDO		SCOR.	BANDO		SCOR.	BANDO							
					SCOR.	BANDO		SCOR.	BANDO		SCOR.	BANDO		SCOR.	BANDO		SCOR.	BANDO							
I FASC.	DIRIG.																								
II FASC.	DIRIG.																								
I	DIRIG. RICER.																					1			
	DIRIG. TECNOL.																					3	1		
II	PRIMO RICERC.																					2	3		
	PRIMO TECNOL.																					3	2		
III	RICERC.		8		6	12	4		21	13		27	13			14	60	30	104	119	443				
	TECNOL.	2		6		2	3		5	4		12	9			2	25	16	43	79	145				
V	FUNZ. AMM.NE	1	2								1					4			4	-	11				
IV	CTER																					3			
V																						1			
VI		5	5	26		3	9		9	17		11	12		21	8	10	70	46	126	123	221			
VII	COLL. AMM.NE		4				2			8			8		8			26	30	34	52				
VII	OPERAT. TECN.																					1	1		
VIII												1	8	1		10	1	1	18	20	22	49			
VIII	OPERAT. AMM.NE												4					4	4	4	3				
TOTALE		8	19	32	6	17	18	0	35	42	1	51	54	1	21	26	35	156	140	331	394	932			